

STROMLOSE KLEINKLÄRANLAGE

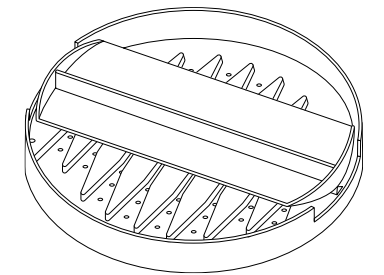


KOMPAKTE KOMPLETTANLAGE FÜR DIE VOLLBIOLOGISCHE ABWASSERREINIGUNG

MONOBLOCK

KOMPAKTE LÖSUNG IN EINEM BEHÄLTER

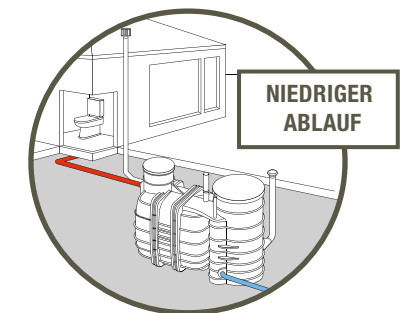
BESCHICKUNGSWIPPE



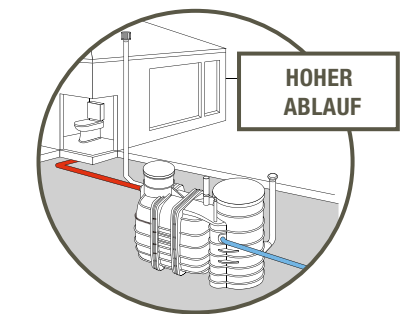
Mechanische Verteilung des Abwassers über die gesamte Oberfläche der BIOROCK Medien.

2 ABLAUFMÖGLICHKEITEN

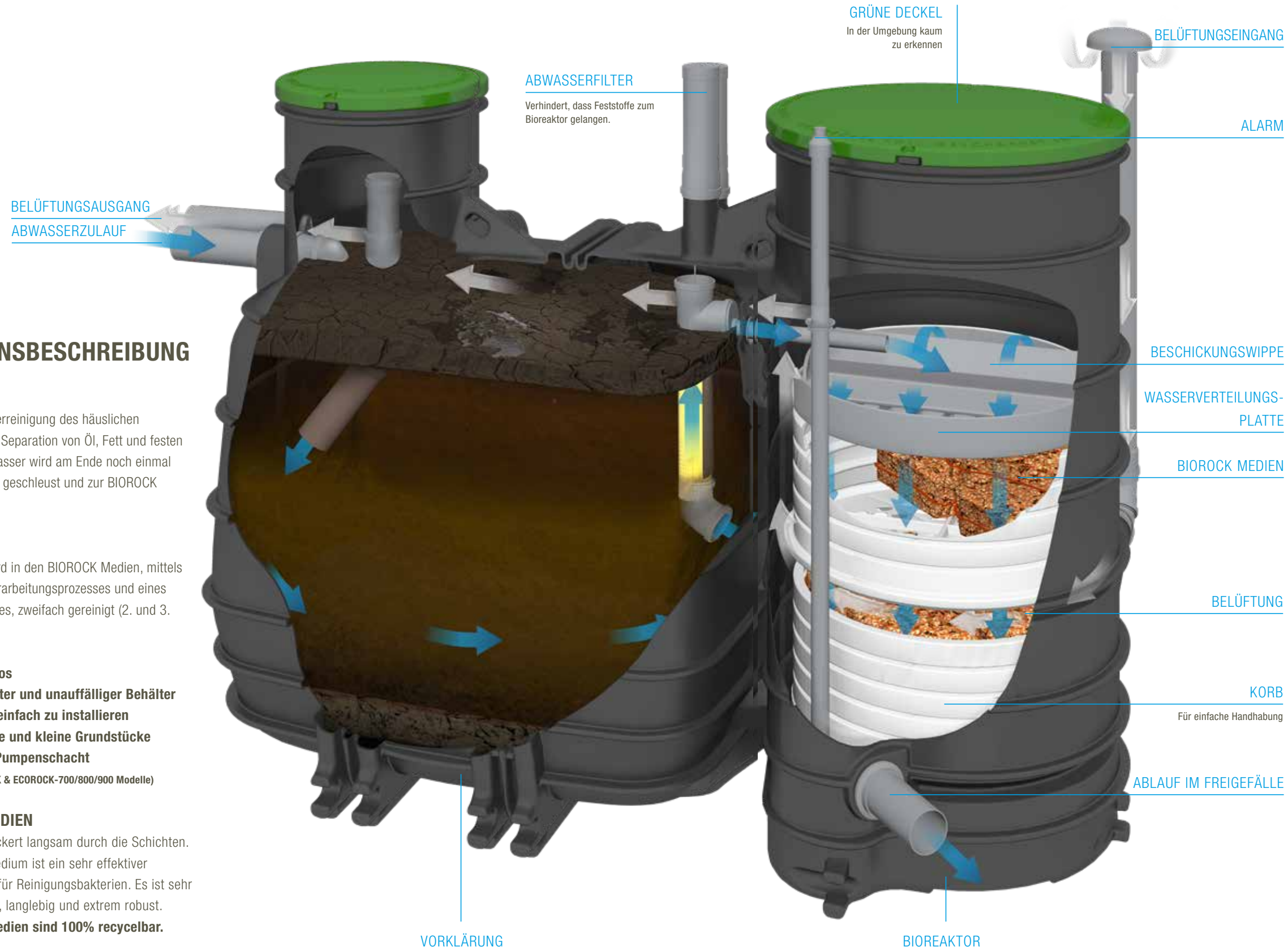
1 BIOROCK® stromloser Ablauf



2 BIOROCK® mit integrierter Pumpe



Unser Pumpenschacht kann ab Werk mit einer hochwertigen und zuverlässigen Pumpe ausgerüstet werden. Sie wird inkl. aller Anschlüsse bereits vorinstalliert und sorgt somit für einen einfachen und schnellen Einbau.



FUNKTIONSBESCHREIBUNG

VORKLÄRUNG

Effektive Abwasserreinigung des häuslichen Abwassers durch Separation von Öl, Fett und festen Stoffen. Das Abwasser wird am Ende noch einmal durch einen Filter geschleust und zur BIOROCK Klärstufe geleitet.

BIOREAKTOR

Das Abwasser wird in den BIOROCK Medien, mittels eines aeroben Verarbeitungsprozesses und eines Filtrationsprozesses, zweifach gereinigt (2. und 3. Reinigungsstufe).

- ✓ **Völlig stromlos**
- ✓ **Ultrakompakter und unauffälliger Behälter**
- ✓ **Schnell und einfach zu installieren**
- ✓ **Ideal für enge und kleine Grundstücke**
- ✓ **Integrierter Pumpenschacht**

(Alle MONOBLOCK & ECOROCK-700/800/900 Modelle)

BIOROCK® MEDIEN

Das Abwasser sickert langsam durch die Schichten. Das BIOROCK Medium ist ein sehr effektiver Aufwuchskörper für Reinigungsbakterien. Es ist sehr widerstandsfähig, langlebig und extrem robust.

Die BIOROCK Medien sind 100% recycelbar.

MONOBLOCK

ANSCHLIESSEN UND LAUFEN LASSEN

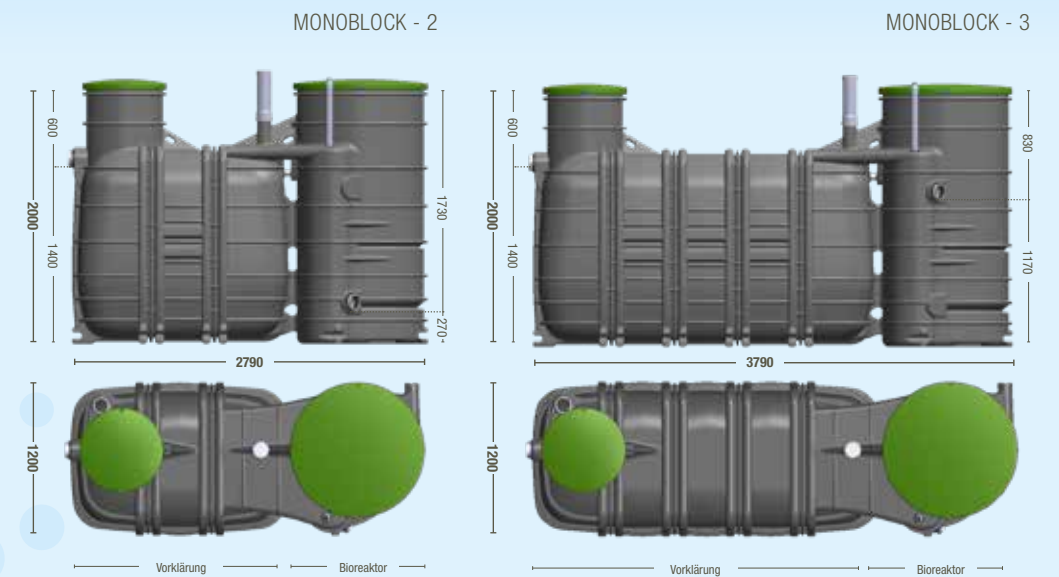


Die MONOBLOCK Anlagen wurden sowohl für normale Familienhäuser, als auch für Ferienhäuser konzipiert, welche nicht an den Kanal angeschlossen werden können. Die extrem kompakten Kleinkläranlagen sind komplett ausgerüstet und müssen nur noch angeschlossen werden. Der MONOBLOCK ist mit 2.000 und 3.000 Litern Vorklärvolumen verfügbar und kann das Abwasser im Freigefälle oder mittels einer Pumpe ableiten.

MONOBLOCK - 2	700		800		900	
	NIEDRIG	HOCH	NIEDRIG	HOCH	NIEDRIG	HOCH
Wasserablauf						
Kapazität	4 EW	4 EW	5 EW	5 EW	6 EW	6 EW
Hydraulische Belastung	600 l/T	600 l/T	750 l/T	750 l/T	900 l/T	900 l/T
Volumen Vorklärung	2000 l	2000 l	2000 l	2000 l	2000 l	2000 l
Δ Wasser Einlauf & Ablauf	1130 mm	230 mm	1130 mm	230 mm	1130 mm	230 mm
Gesamtgewicht	369 kg	373 kg	375 kg	379 kg	380 kg	384 kg

MONOBLOCK - 3	800		900	
	NIEDRIG	HOCH	NIEDRIG	HOCH
Wasserablauf				
Kapazität	5 EW	5 EW	6 EW	6 EW
Hydraulische Belastung	750 l/T	750 l/T	900 l/T	900 l/T
Volumen Vorklärung	3000 l	3000 l	3000 l	3000 l
Δ Wasser Einlauf & Ablauf	1130 mm	230 mm	1130 mm	230 mm
Gesamtgewicht	469 kg	473 kg	474 kg	478 kg

* EW = Einwohnerwert



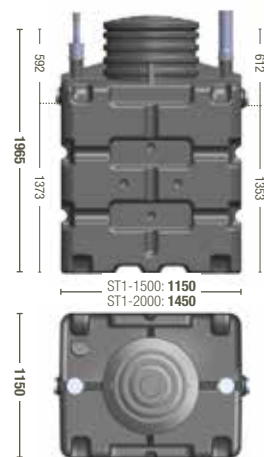
Die Kapazitäten der BIOROCK Anlagen wurden gemäß den Bestimmungen der DIN EN12566-3 Zulassungsprüfungen bestätigt.

Maße und Gewichte können geringfügig variieren, Angaben ohne Gewähr. Angaben zu Transport und Handhabung finden Sie im Betriebshandbuch. Die BIOROCK Anlagen müssen gemäß den Vorgaben eingebaut und angeschlossen werden.

Alle BIOROCK Anlagen werden aus HDPE, hochverdichtetem Polyethylen, hergestellt.

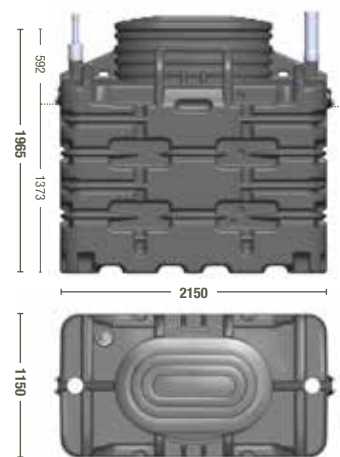
VORKLÄRUNGEN

BIOROCK - ST1-1500 / - ST1-2000



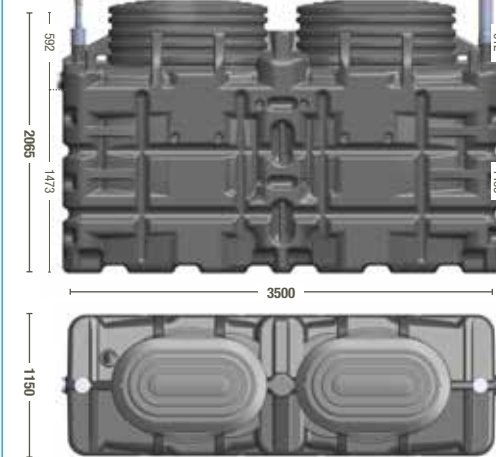
	1500	2000
Volumen	1500 l	2000 l
Gesamtgewicht	118 kg	142 kg
Δ Wasser Einlauf & Ablauf	20 mm	20 mm

BIOROCK - ST2- 3000



Volumen	3000 l
Gesamtgewicht	200 kg
Δ Wasser Einlauf & Ablauf	20 mm

BIOROCK - ST1- 5000

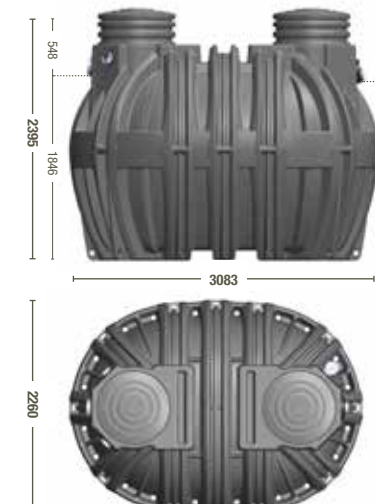


Volumen	5000 l
Gesamtgewicht	408 kg
Δ Wasser Einlauf & Ablauf	20 mm

Die BIOROCK Vorklärungen sind in Größen von 1.500 – 10.000 Litern erhältlich. Die 7.500 und 10.000 Liter Tanks können zudem kombiniert werden, um Größen bis 20.000 Liter zu erreichen.

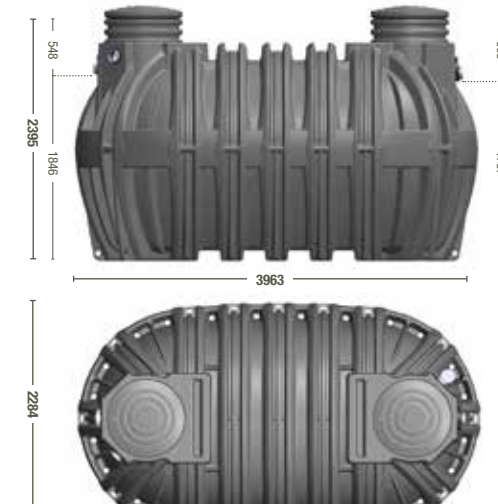
Alle Vorklärungen sind mit einem Abwasserfilter ausgerüstet. Alle Wasserzulaufe sind luftdicht und haben eine Revisionsöffnung.

BIOROCK - ST1-7500



Volumen	7500 l
Gesamtgewicht	384 kg
Δ Wasser Einlauf & Ablauf	60 mm

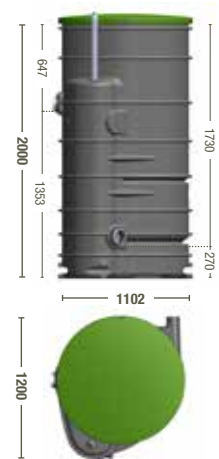
BIOROCK - ST1-10000



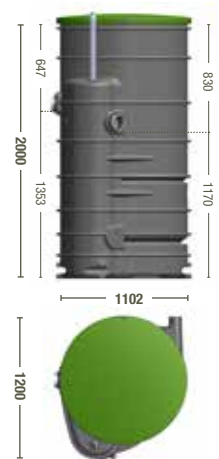
Volumen	10000 l
Gesamtgewicht	515 kg
Δ Wasser Einlauf & Ablauf	60 mm

ECOROCK REAKTOREN

ECOROCK - 700 / 800 / 900
NIEDRIGER AUSGANG



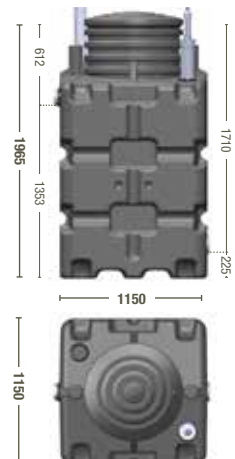
ECOROCK - 700 / 800 / 900
HOHER AUSGANG



	700	800	900
Kapazität	4 EW	5 EW	6 EW
Hydraulische Belastung	600 l/T	750 l/T	900 l/T
Gesamtgewicht (NA*)	178 kg	183 kg	189 kg
Δ Wasser Ein- & Ablauf - NA*	1083 mm	1083 mm	1083 mm
Δ Wasser Ein- & Ablauf - HA**	183 mm	183 mm	183 mm

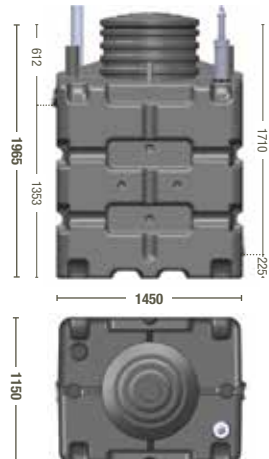
* Niedriger Ausgang ** Hoher Ausgang

ECOROCK - 1500



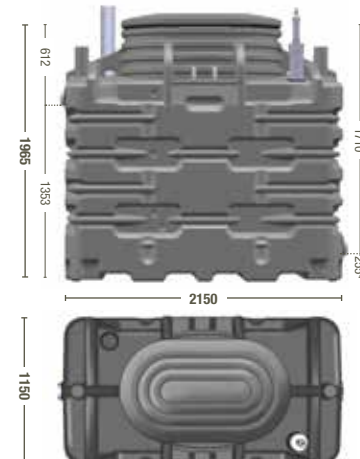
Kapazität	8 EW
Hydraulische Belastung	1200 l
Gesamtgewicht	197 kg
Δ Wasser Einlauf & Ablauf	1081 mm

ECOROCK - 2000



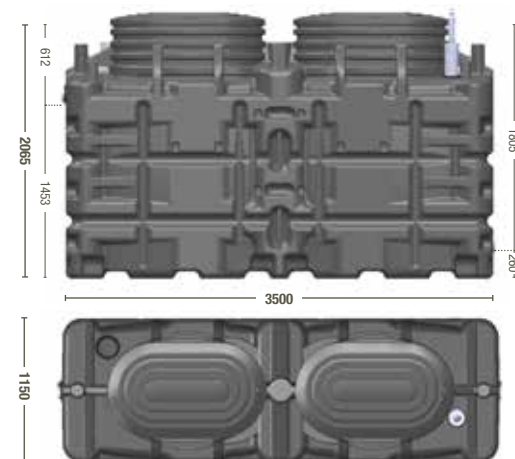
Kapazität	10 EW
Hydraulische Belastung	1500 l
Gesamtgewicht	241 kg
Δ Wasser Einlauf & Ablauf	1081 mm

ECOROCK - 3000



Kapazität	15 EW
Hydraulische Belastung	2250 l
Gesamtgewicht	304 kg
Δ Wasser Einlauf & Ablauf	1098 mm

ECOROCK - 5000



Kapazität	30 EW
Hydraulische Belastung	4500 l
Gesamtgewicht	682 kg
Δ Wasser Einlauf & Ablauf	1193 mm

OPTIONEN



Windgetriebener Ventilator

Komplette Ventilationssets sind für alle Anlagen verfügbar



Abwasserfilter für Vorklärung



Pumpenschacht Ø 400 mm



Domschachtverlängerungen

Erhältlich für alle BIOROCK Tanks und Optionen



Probeentnahmeschacht Ø 160 mm



Halterungsbügel für oberirdische Installationen

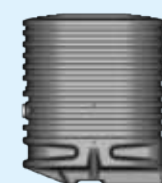
MULTIROCK

MULTIPLES SYSTEM FÜR GROSSE KAPAZITÄTEN

Die **MULTIROCK** Systeme sind stromlose Lösungen für kommerzielle Nutzung, z.B. öffentliche Gebäude, Schulen, Bürogebäude, Einkaufszentren, Campingplätze, Ferienhäuser, Jagdhütten und Golfplätze.

Eine **MULTIROCK** Anlage besteht aus mehreren **ECOROCK** Anlagen, welche parallel installiert werden. Jede einzelne Anlage arbeitet dabei autark. Mittels einer Schwallbeschickung und einem Wasserflussverteiler wird sichergestellt, dass alle Anlagen gleichmäßig beschickt werden. Dieses Verteilersystem wird hinter der Vorklärung installiert.

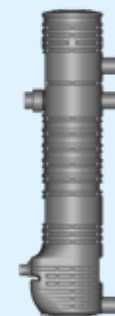
OPTIONEN FÜR MULTIROCK



Schwallbeschickung



Wasserflussverteiler



Pumpenschacht
Ø 400 mm

Die Fa. BIOROCK wurde 1988 gegründet und ist sukzessive zu einem internationalen, erfahrenen und führenden Unternehmen für stromlose Abwasserreinigung aufgestiegen. Die Technologie kommt sowohl im häuslichen als auch im kommerziellen Bereich zum Einsatz.

Die revolutionäre Technologie benötigt keinen Strom oder mechanische Bauteile im Reinigungsprozess. Die Systeme können bei fast allen Bodenverhältnissen und örtlichen Gegebenheiten eingesetzt werden.

STABILE REINIGUNGSLEISTUNG AUCH BEI WIDRIGEN UMSTÄNDEN

Das System kann sich an unterschiedliche Auslastungen anpassen, inklusive variierender Lastzufuhr von 0% (Urlaubsperiode) bis 400% (Familienfeiern).

BIOROCK ist auf allen Kontinenten vertreten

EINZIGARTIGE VORTEILE

- ✓ Vollkommen geräuschlos
- ✓ Geringste Betriebskosten
- ✓ Exzellente Reinigungsleistung
- ✓ Auch als Nachrüstatz erhältlich

NACHHALTIGKEIT

- ✓ Extrem langlebige BIOROCK Reinigungsmedien
- ✓ Geringer CO₂ Fußabdruck
- ✓ Minimale jährliche Wartung
- ✓ Lange Entleerungsintervalle der Vorklärung

DIE LÄNGSTEN GARANTIEZEITEN IN DER BRANCHE



BIOROCK GARANTIE:
25 JAHRE AUF DIE BEHÄLTER*
10 JAHRE AUF DIE BIOROCK MEDIEN*

* Abhängig von ordnungsgemäßer Nutzung

Bis zu 99% Reinigungsleistung

Exzellente Reinigungsleistung im normalen Betrieb.

Alle BIOROCK Anlagen	BSB₅	bis zu 99%
wurden nach internationalen Standards getestet, EN12566-1, EN12566-3, EN12566- 6.	CSB	bis zu 96%
	S.S.	bis zu 99%

Detaillierte Angaben auf Anfrage

BIOROCK® im Vergleich

BIOROCK nutzt eine revolutionäre Technologie und ein effizientes System im Vergleich zu allen technischen Systemen auf dem Markt.

FAKTEN	BIOROCK®	TRADITIONELL
Stromlos	JA	NEIN
Geräusch- und geruchlos	JA	NEIN
Stabil bei Lastschwankungen	JA	NEIN
Lange Abwesenheit möglich	JA	NEIN
Nachrüstung möglich	JA	NEIN
Geringer Wartungsaufwand	JA	NEIN
Geringste Betriebskosten	JA	NEIN

Alle BIOROCK Systeme werden komplett und vollständig ausgerüstet angeliefert, für einfachen Einbau und Inbetriebnahme



BIOROCK S.à.r.l. | 4-5, Z.A.E. Le Triangle Vert
L-5691 ELLANGE (MONDORF) | LUXEMBURG
info@biorock.de | biorock.de