

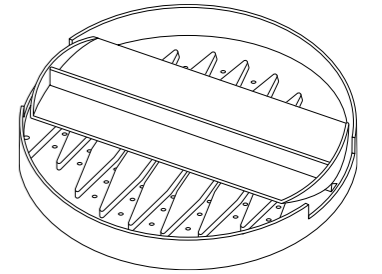
# STROMLOSE KLEINKLÄRANLAGE



# MONOBLOCK

## KOMPAKTE LÖSUNG IN EINEM BEHÄLTER

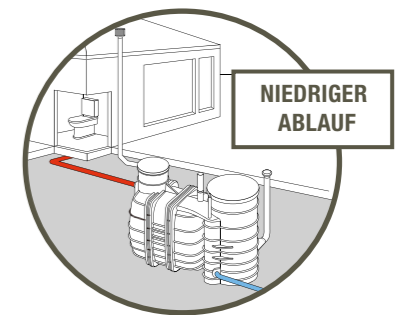
### BESCHICKUNGSWIPPE



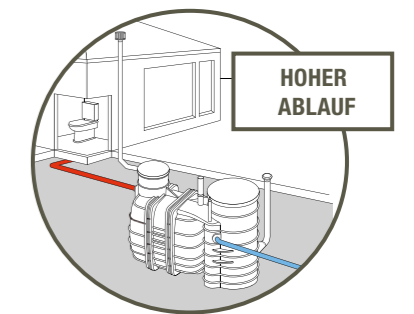
Mechanische Verteilung des Abwassers über die gesamte Oberfläche der BIOROCK Medien.

### 2 ABLAUFMÖGLICHKEITEN

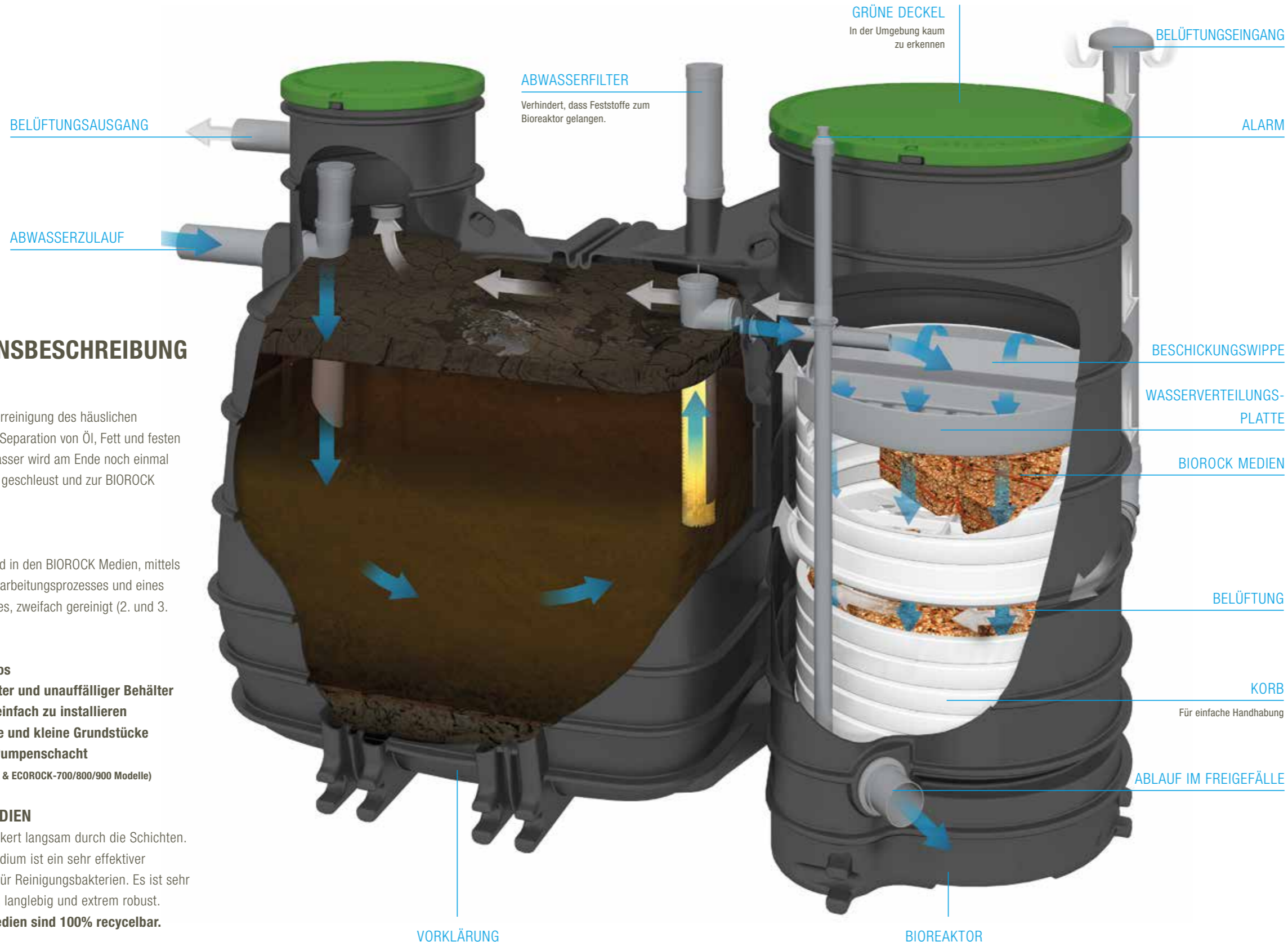
#### 1 BIOROCK® stromloser Ablauf



#### 2 BIOROCK® mit integrierter Pumpe



Unser Pumpenschacht kann ab Werk mit einer hochwertigen und zuverlässigen Pumpe ausgerüstet werden. Sie wird inkl. aller Anschlüsse bereits vorinstalliert und sorgt somit für einen einfachen und schnellen Einbau.



### FUNKTIONSBESCHREIBUNG

#### VORKLÄRUNG

Effektive Abwasserreinigung des häuslichen Abwassers durch Separation von Öl, Fett und festen Stoffen. Das Abwasser wird am Ende noch einmal durch einen Filter geschleust und zur BIOROCK Klärstufe geleitet.

#### BIOREAKTOR

Das Abwasser wird in den BIOROCK Medien, mittels eines aeroben Verarbeitungsprozesses und eines Filtrationsprozesses, zweifach gereinigt (2. und 3. Reinigungsstufe).

- ✓ Völlig stromlos
- ✓ Ultrakompakter und unauffälliger Behälter
- ✓ Schnell und einfach zu installieren
- ✓ Ideal für enge und kleine Grundstücke
- ✓ Integrierter Pumpenschacht

(Alle MONOBLOCK & ECOROCK-700/800/900 Modelle)

#### BIOROCK® MEDIEN

Das Abwasser sickert langsam durch die Schichten. Das BIOROCK Medium ist ein sehr effektiver Aufwuchskörper für Reinigungsbakterien. Es ist sehr widerstandsfähig, langlebig und extrem robust.

Die BIOROCK Medien sind 100% recycelbar.

VORKLÄRUNG

BIOREAKTOR



# MONOBLOCK

ANSCHLIESSEN UND  
LAUFEN LASSEN

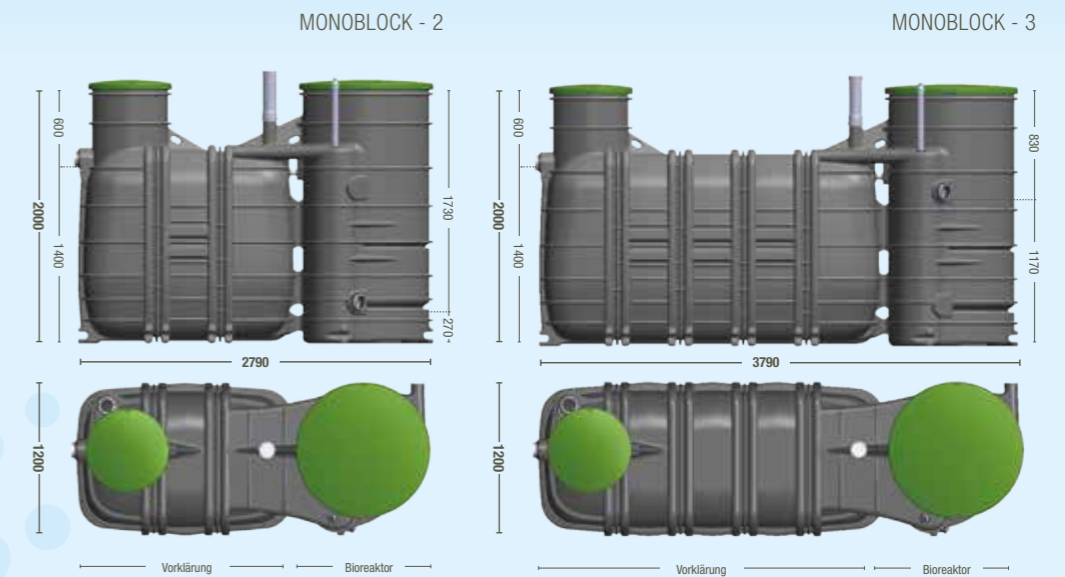


Die MONOBLOCK Anlagen wurden sowohl für normale Familienhäuser, als auch für Ferienhäuser konzipiert, welche nicht an den Kanal angeschlossen werden können. Die extrem kompakten Kleinkläranlagen sind komplett ausgerüstet und müssen nur noch angeschlossen werden. Der MONOBLOCK ist mit 2.000 und 3.000 Litern Vorklärvolumen verfügbar und kann das Abwasser im Freigefälle oder mittels einer Pumpe ableiten.

MONOBLOCK - 2	700		800		900	
	NIEDRIG	HOCH	NIEDRIG	HOCH	NIEDRIG	HOCH
Wasserablauf						
<b>Kapazität</b>	4 EW	4 EW	5 EW	5 EW	6 EW	6 EW
<b>Hydraulische Belastung</b>	600 l/T	600 l/T	750 l/T	750 l/T	900 l/T	900 l/T
<b>Volumen Vorklärung</b>	2000 l	2000 l	2000 l	2000 l	2000 l	2000 l
<b>Δ Wasser Einlauf &amp; Ablauf</b>	1130 mm	230 mm	1130 mm	230 mm	1130 mm	230 mm
<b>Gesamtgewicht</b>	369 kg	373 kg	375 kg	379 kg	380 kg	384 kg

MONOBLOCK - 3	800		900	
	NIEDRIG	HOCH	NIEDRIG	HOCH
Wasserablauf				
<b>Kapazität</b>	5 EW	5 EW	6 EW	6 EW
<b>Hydraulische Belastung</b>	750 l/T	750 l/T	900 l/T	900 l/T
<b>Volumen Vorklärung</b>	3000 l	3000 l	3000 l	3000 l
<b>Δ Wasser Einlauf &amp; Ablauf</b>	1130 mm	230 mm	1130 mm	230 mm
<b>Gesamtgewicht</b>	469 kg	473 kg	474 kg	478 kg

\* EW = Einwohnerwert



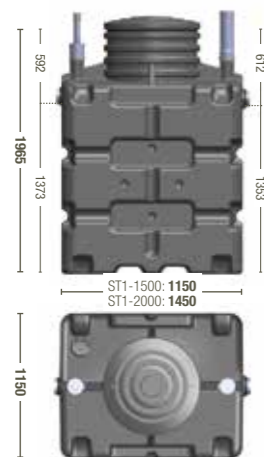
Die Kapazitäten der BIOROCK Anlagen wurden gemäß den Bestimmungen der DIN EN12566-3 Zulassungsprüfungen bestätigt.

Maße und Gewichte können geringfügig variieren, Angaben ohne Gewähr. Angaben zu Transport und Handhabung finden Sie im Betriebshandbuch. Die BIOROCK Anlagen müssen gemäß den Vorgaben eingebaut und angeschlossen werden.

**Alle BIOROCK Anlagen werden aus HDPE, hochverdichtetem Polyethylen, hergestellt.**

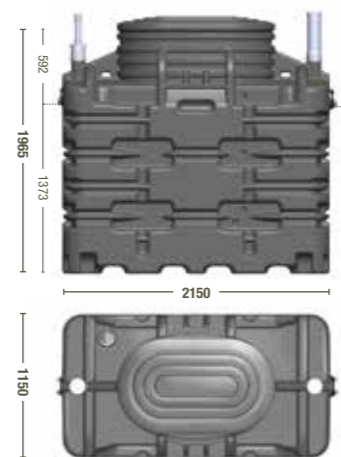
## VORKLÄRUNGEN

BIOROCK - ST1-1500 / - ST1-2000



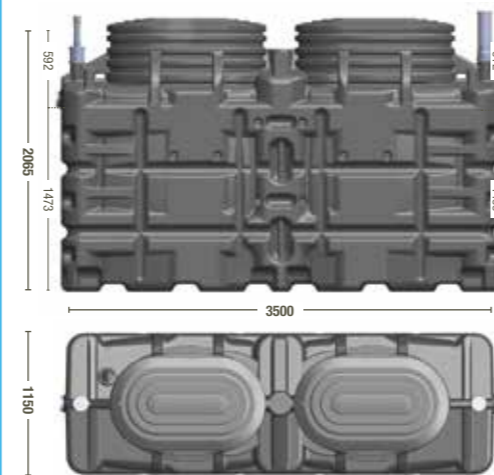
	1500	2000
<b>Volumen</b>	1500 l	2000 l
<b>Gesamtgewicht</b>	118 kg	142 kg
<b>Δ Wasser Einlauf &amp; Ablauf</b>	20 mm	20 mm

BIOROCK - ST2- 3000



<b>Volumen</b>	3000 l
<b>Gesamtgewicht</b>	200 kg
<b>Δ Wasser Einlauf &amp; Ablauf</b>	20 mm

BIOROCK - ST1- 5000

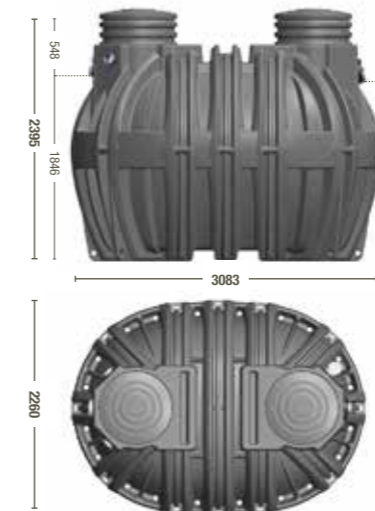


<b>Volumen</b>	5000 l
<b>Gesamtgewicht</b>	408 kg
<b>Δ Wasser Einlauf &amp; Ablauf</b>	20 mm

Die BIOROCK Vorklärungen sind in Größen von 1.500 – 10.000 Litern erhältlich. Die 7.500 und 10.000 Liter Tanks können zudem kombiniert werden, um Größen bis 20.000 Liter zu erreichen.

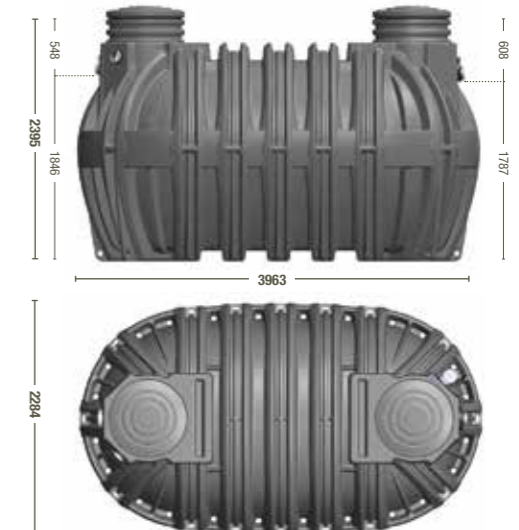
Alle Vorklärungen sind mit einem Abwasserfilter ausgerüstet. Alle Wasserzulaufe sind luftdicht und haben eine Revisionsöffnung.

BIOROCK - ST1-7500



<b>Volumen</b>	7500 l
<b>Gesamtgewicht</b>	384 kg
<b>Δ Wasser Einlauf &amp; Ablauf</b>	60 mm

BIOROCK - ST1-10000



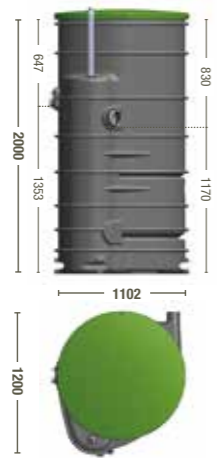
<b>Volumen</b>	10000 l
<b>Gesamtgewicht</b>	515 kg
<b>Δ Wasser Einlauf &amp; Ablauf</b>	60 mm

# ECOROCK REAKTOREN

**ECOROCK - 700 / 800 / 900**  
NIEDRIGER AUSGANG



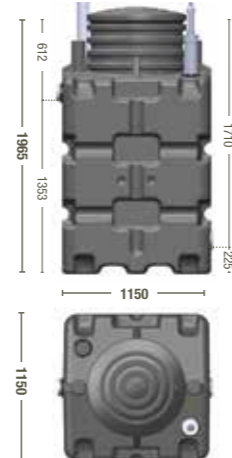
**ECOROCK - 700 / 800 / 900**  
HOHER AUSGANG



	700	800	900
<b>Kapazität</b>	4 EW	5 EW	6 EW
<b>Hydraulische Belastung</b>	600 l/T	750 l/T	900 l/T
<b>Gesamtgewicht (NA*)</b>	178 kg	183 kg	189 kg
<b>Δ Wasser Ein- &amp; Ablauf - NA*</b>	1083 mm	1083 mm	1083 mm
<b>Δ Wasser Ein- &amp; Ablauf - HA**</b>	183 mm	183 mm	183 mm

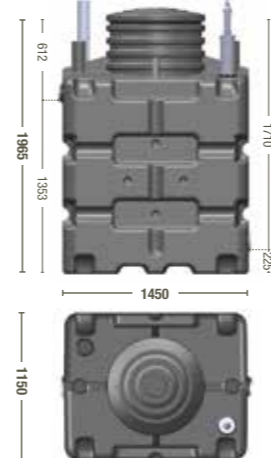
\* Niedriger Ausgang \*\* Hoher Ausgang

**ECOROCK - 1500**



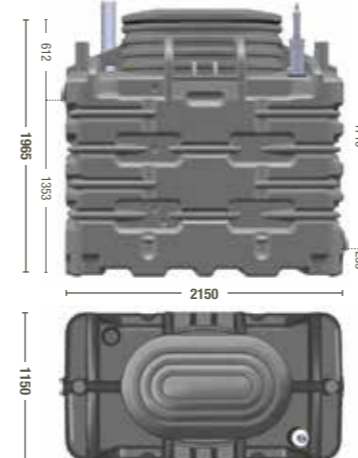
<b>Kapazität</b>	8 EW
<b>Hydraulische Belastung</b>	1200 l
<b>Gesamtgewicht</b>	197 kg
<b>Δ Wasser Einlauf &amp; Ablauf</b>	1081 mm

**ECOROCK - 2000**



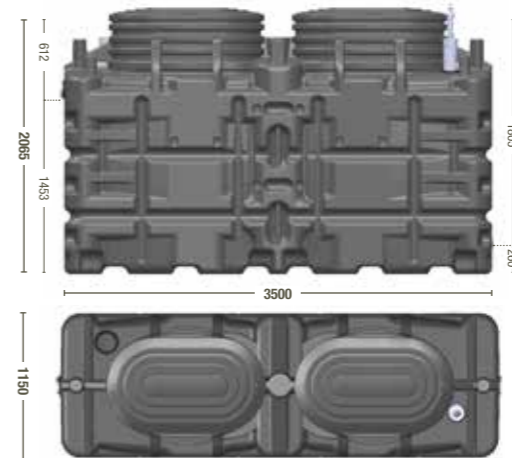
<b>Kapazität</b>	10 EW
<b>Hydraulische Belastung</b>	1500 l
<b>Gesamtgewicht</b>	241 kg
<b>Δ Wasser Einlauf &amp; Ablauf</b>	1081 mm

**ECOROCK - 3000**



<b>Kapazität</b>	15 EW
<b>Hydraulische Belastung</b>	2250 l
<b>Gesamtgewicht</b>	304 kg
<b>Δ Wasser Einlauf &amp; Ablauf</b>	1098 mm

**ECOROCK - 5000**



<b>Kapazität</b>	30 EW
<b>Hydraulische Belastung</b>	4500 l
<b>Gesamtgewicht</b>	682 kg
<b>Δ Wasser Einlauf &amp; Ablauf</b>	1193 mm

## OPTIONEN



**Windgetriebener Ventilator**  
komplette Ventilationssets sind für alle Anlagen verfügbar



**Abwasserfilter**  
für Vorklärung



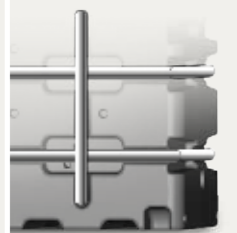
**Pumpenschacht**  
Ø 400 mm



**Domschachtverlängerungen**  
Erhältlich für alle BIOROCK Tanks und Optionen



**Probeentnahme-schacht**  
Ø 160 mm



**Halterungsbügel** für oberirdische Installationen

## MULTIROCK

MULTIPLES SYSTEM  
FÜR GROSSE  
KAPAZITÄTEN

Die **MULTIROCK** Systeme sind stromlose Lösungen für kommerzielle Nutzung, z.B. öffentliche Gebäude, Schulen, Bürogebäude, Einkaufszentren, Campingplätze, Ferienhäuser, Jagdhütten und Golfplätze.

Eine **MULTIROCK** Anlage besteht aus mehreren **ECOROCK** Anlagen, welche parallel installiert werden. Jede einzelne Anlage arbeitet dabei autark. Mittels einer Schwallbeschickung und einem Wasserflussverteiler wird sichergestellt, dass alle Anlagen gleichmäßig beschickt werden. Dieses Verteilersystem wird hinter der Vorklärung installiert.

## OPTIONEN FÜR MULTIROCK



Schwallbeschickung



Wasserflussverteiler



Pumpenschacht  
Ø 400 mm

Die Fa. BIOROCK wurde 1988 gegründet und ist sukzessive zu einem internationalen, erfahrenen und führenden Unternehmen für stromlose Abwasserreinigung aufgestiegen. Die Technologie kommt sowohl im häuslichen als auch im kommerziellen Bereich zum Einsatz.

#### EINZIGARTIGE VORTEILE

- ✓ Vollkommen geräuschlos
- ✓ Geringste Betriebskosten
- ✓ Exzellente Reinigungsleistung
- ✓ Auch als Nachrüstatz erhältlich

#### NACHHALTIGKEIT

- ✓ Extrem langlebige BIOROCK Reinigungsmedien
- ✓ Geringer CO<sub>2</sub> Fußabdruck
- ✓ Minimale jährliche Wartung
- ✓ Lange Entleerungsintervalle der Vorklärung

#### DIE LÄNGSTEN GARANTIEZEITEN IN DER BRANCHE



**BIOROCK GARANTIE:**  
25 JAHRE AUF DIE BEHÄLTER\*  
10 JAHRE AUF DIE BIOROCK MEDIEN\*

\* Abhängig von ordnungsgemäßer Nutzung

Die revolutionäre Technologie benötigt keinen Strom oder mechanische Bauteile im Reinigungsprozess. Die Systeme können bei fast allen Bodenverhältnissen und örtlichen Gegebenheiten eingesetzt werden.

#### STABILE REINIGUNGSLEISTUNG AUCH BEI WIDRIGEN UMSTÄNDEN

Das System kann sich an unterschiedliche Auslastungen anpassen, inklusive variierender Lastzufuhr von 0% (Urlaubsperiode) bis 400% (Familienfeiern).

**BIOROCK ist auf allen Kontinenten vertreten**

## Bis zu 99% Reinigungsleistung

#### Exzellente Reinigungsleistung im normalen Betrieb.

Alle BIOROCK Anlagen	<b>BSB<sub>5</sub></b>	bis zu <b>99%</b>
wurden nach internationalen Standards getestet, EN12566-1, EN12566-3, EN12566-6.	<b>CSB</b>	bis zu <b>96%</b>
	<b>S.S.</b>	bis zu <b>99%</b>

Detailierte Angaben auf Anfrage

## BIOROCK® im Vergleich

BIOROCK nutzt eine revolutionäre Technologie und ein effizientes System im Vergleich zu allen technischen Systemen auf dem Markt.

FAKTEN	BIOROCK®	TRADITIONELL
Stromlos	JA	NEIN
Geräusch- und geruchlos	JA	NEIN
Stabil bei Lastschwankungen	JA	NEIN
Lange Abwesenheit möglich	JA	NEIN
Nachrüstung möglich	JA	NEIN
Geringer Wartungsaufwand	JA	NEIN
Geringste Betriebskosten	JA	NEIN

**Alle BIOROCK Systeme werden komplett und vollständig ausgerüstet angeliefert, für einfachen Einbau und Inbetriebnahme**



BIOROCK S.à.r.l. | 4-5, Z.A.E. Le Triangle Vert  
L-5691 ELLANGE (MONDORF) | LUXEMBURG  
info@biorock.de | [biorock.de](http://biorock.de)